

STAR GAZ ISI SAN VE TİC AŞ

SOĞUTMA KULELERİ ve EŞANJÖRLER
COOLING TOWERS & CONDENSORS



ATATÜRK MAH 12 NOLU CAD NO 33/A ŞEHİTKAMİL/GAZİANTEP/TURKEY

TEL/FAX:00 90 342 341 52 43 FABRİKA/FACTORY [TEL:00 90 342 239 02 81](tel:00903422390281)

SOĞUTMA KULELERİ

TEKNİK ÖZELLİKLER

Standart olarak uygun kalınlıkta DKP sacdan üretilen kuleler isteğe göre galvaniz sacdan da yapılmaktadır

Su sızdırmazdır.

Özel olarak dizayn edilen fiskiyeler sayesinde su dağılımı homojendir

Su ve hava arasında maksimum teması sağlayan dolgu PVC malzemeden özel olarak üretilmiştir. Dolgu malzemesi maksimum 50 °C sıcaklıkta çalışır. Bu değerin üzerindeki su sıcaklıkları için özel dolgu malzemesi kullanılmaktadır

Damla tutucular galvaniz sac veya PVC'den üretilirler. Özel tasarımları ile havanın sürüklemesiyle kaybolan su miktarını minimum'a indirirler

Çift emişli ıleri eğik, sık kanatlı radyal fanlar galvaniz sacdan üretilmektedir. Sessiz ve titreşimsiz çalışan bu fanlar kayış kasnak tahriklidir. Fan, elektrik motoru ve kayış kasnak mekanizması tümüyle tel kafes ve sac muhafazası ile dış etkilere karşı korunmuştur

Kuledeki kontrol kapağı sayesinde flatör ayarı ve kule bakımı kolayca yapılabilir



COOLING TOWERS

TECHNICAL PROPERTIES

Cooling tower is produced suitable thickness DKP sheet metal but if you want they can be produced from galvanized sheet metal

All type of tower is watertight

By special design fountains water dispersion is homogeneous.

Filling material which is provide the contact between water and air is made from PVC. Its max working temperature is 50°C. If temperature is more than this value we use special filling material.

Drift eliminators are made from galvanized or PVC. This part is decrease the water loss to minimum.

Fan of tower is made from galvanized material. It is silent and there is no vibration.

Power transmission is provided by belt pulley mechanism.

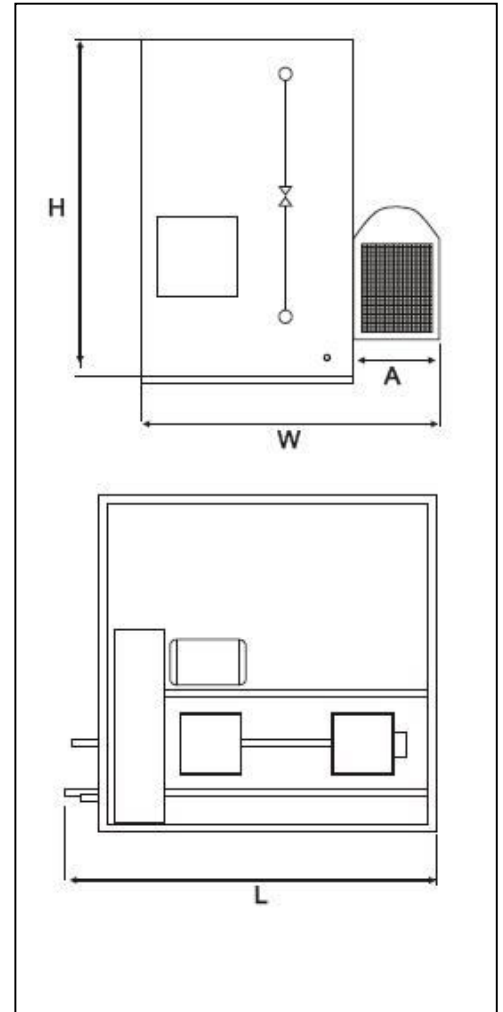
Setting of floaters and maintenance of tower is made easily by the cover on the tower.

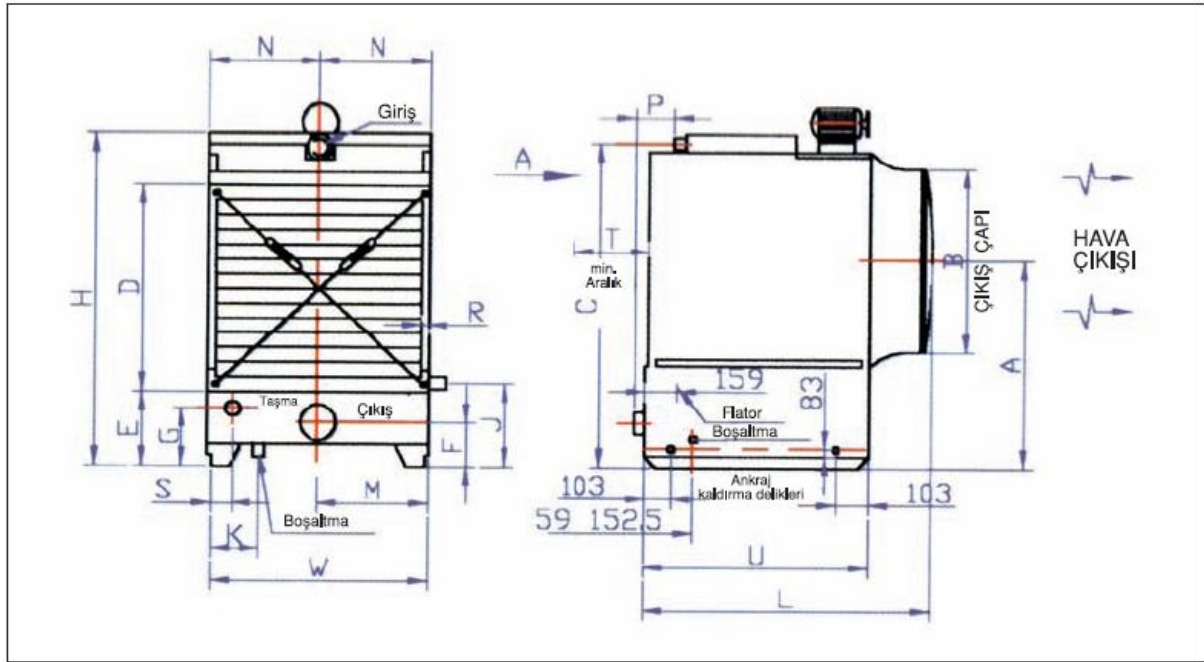
RADYAL SOĞUTMA KULELERİ KAPASİTE TABLOSU / RADIAL COOLING TOWERS CAPASITY TABLE

KULE TİP/TOWER TYPE	KAPASİTE CAPACITY KCAL/H	SU DEBİSİ WATER FLOW m ³ /h	FAN ADEDİ NUMBER OF FAN	MOTOR GÜCÜ MOTOR POWER ADET X HP
STR6	85200	17	1	1X3
STR10	142000	28	1	1X3
STR12	170400	34	1	1X5.5
STR15	213000	43	1	1X5.5
STR18	255600	51	2	2X4
STR22	312400	62	2	2X4
STR24	340800	68	2	2X5.5
STR30	426000	85	2	2X5.5
STR36	511200	102	2	2X7.5
STR44	624800	125	2	2X7.5
STR48	681600	136	4	2X15
STR60	825000	170	4	2X15
STR72	1022400	204	4	2X15
STR88	1249600	250	4	2X15
STR96	1363200	273	6	3X15
STR120	1704000	341	6	3X15

RADYAL SOĞUTMA KULELERİ BOYUT VE AĞIRLIK TABLOSU / RADIAL COOLING TOWERS DIMENSION AND WEIGHT TABLE

KULE TİP/TOWER TYPE	L	W	H	A	AĞIRLIK / WEIGHT	
					BOŞ/EMTY	DOLU/FULL
STR6	1080	1910	2000	730	340	660
STR10	1080	2330	2000	850	450	850
STR12	1980	2500	2000	1020	615	1250
STR15	1980	2500	2400	1020	630	1270
STR18	2880	2500	2000	1020	800	1760
STR22	2880	2500	2400	1020	880	1840
STR24	3780	2500	2000	1020	1000	2280
STR30	3780	2500	2400	1020	1100	2380
STR36	2880	3510	2000	1150	1290	3280
STR44	2880	3510	2400	1150	1420	3410
STR48	4600	2950	2000	1020	1630	4290
STR60	4600	2950	2400	1020	1790	4450
STR72	5580	3510	2000	1150	2300	6150
STR88	5580	3510	2400	1150	2530	6380
STR96	8100	3300	2000	1150	3060	8180
STR120	8100	3300	2400	1150	3350	8470





KULE TİPİ TYPE OF TOWER	KAP. CAP. KCAL/H	KULE EBATLARI / DIMENSIONS OF TOWER																		
		W	L	H	A	B	C	D	E	F	G	J	K	M	N	P	R	S	T	U
STRA1	90.000	962	1810	1651	922	785	1548	851	410	191	318	264	219	585	481	156	19	219	1219	1368
STRA2	120.000	1170	1915	1651	949	932	1548	851	410	191	318	264	219	585	586	251	22	219	1828	1465
STRA3	150.000	1170	1915	1651	949	932	1548	851	410	191	315	264	219	585	586	251	22	219	1828	1465
STRA4	190.000	1170	1915	2222	1200	932	2120	1461	410	191	318	264	219	585	586	252	22	219	1828	1465
STRA5	225.000	1170	2161	2244	1244	932	2145	1473	410	191	346	546	219	585	586	252	25	219	1828	1710
STRA6	285.000	1460	2248	2273	1362	1232	2168	1422	470	216	397	546	219	730	730	252	25	219	1828	1710
STRA7	380.000	1460	2248	2273	1362	1232	2168	1422	470	216	397	546	219	730	730	252	25	219	1828	1710
STRA8	500.000	1910	2527	2237	1362	1232	2168	1422	470	216	397	546	219	955	955	159	25	219	1828	1990
STRA9	650.000	2432	2723	2324	1413	1232	2219	1384	522	216	436	594	1089	1673	1216	244	25	1089	2134	2186

EŞANJÖRLER TEKNİK ÖZELLİKLER

Üç geçişli, iki geçişli ve U tipi olmak üzere kullanım alanları uygun tiplerde eşanjörler üretmekteyiz

Müşteri tercihine göre dikişli, dikişsiz veya krom borular eşanjörler üretmekteyiz

Boru demetlerinde ki kireçlenme ve tortu birikimini en aza indirgenmektedir

Kullanım alanına göre gas veya sıvı soğutuculu olarak imal edilmektedir

Gövde de kullanılan malzeme kalınlığı eşanjör iç basıncına dayanacak şekilde seçilmektedir



CONDENSORS

Three way ,two way and U type condensor are produced

Pipes is selected seamless, chrome steel or normal depend on customer wish

Calcification and sediment accumulation is minimised

Condensors are produced gas or liquid cooler depend on using area

Strength of body material is selected to resistance the condensers inner pressure.





Ürün Portföyümüz

Product Profile

Arıtma Sistemleri	Distillation System
Rafineriler	Refineries
Asfalt Oksidasyon Sistemleri	Asphalt Oksidation Plants
Atık Yağ Geri Kazanım Üniteleri	Waste Oil Recycling Units
Asfalt Emilsiyon Sistemleri	Asphalt Emulsion Systems
Biodizel Plantleri	Biodiesel Plants
Buhar Kazanları	Steam Boilers
Kızgın Yağ Kazanları	Thermal Oil Boilers
Soğutma Kuleleri	Cooling Towers
Eşanjörler	Condensers
Karıştırıcılar	Mixers
Filtreler	Filters
Stok Tankları	Stock Tanks
Su arıtma Cihazları	Water Treatment Systems
Hidraforlar/Genleşme Tankları	Hydrofor/Expansion Tanks
Vakum Pompaları	Vacuum Pumps
Özel pompalar	Special Pumps

STAR GAZ

ATATÜRK MAH 12 NOLU CAD NO 33/A

ŞEHİTKAMİL/GAZİANTEP

TEL/FAX: 00 90 342 341 52 43

FABRİKA/FACTORY TEL: 00 90 342 239 02 81

www.stargaz.com.tr

stargaz@stargaz.com.tr