

STAR GAZ ISI SAN VE TİC AŞ



2010

## KIZGIN YAĞ KAZANLARI THERMAL OIL BOILERS

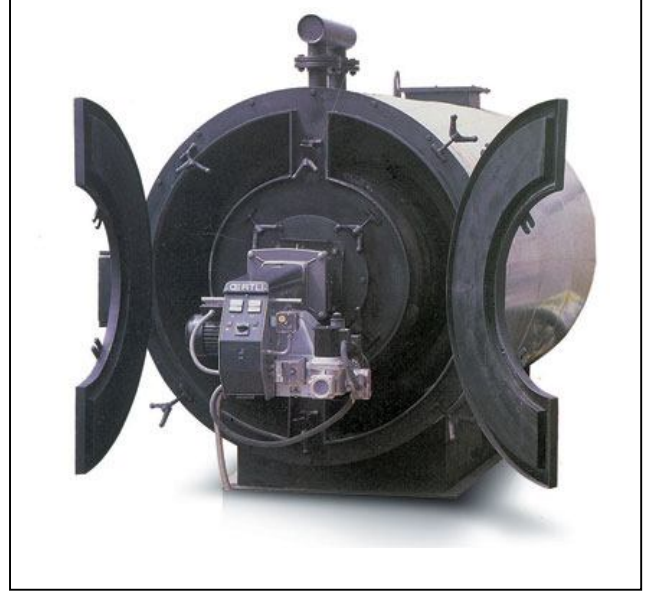
DOĞALGAZ-LPG-LNG-MOTORİN-FUEL OİL

NATURAL GAS-LPG-LNG-DIESEL-FUEL OIL

ATATÜRK MAH 12 NOLU CAD NO 33/A  
SEHİTKAMİL/GAZİANTEP/TURKEY

# KIZGIN YAĞ KAZANLARI

## THERMAL OIL BOILERS



### TEKNİK ÖZELLİKLER

Atmosfer basıncında(açık hava) kullanılan ısı transfer yağına bağlı olarak 350°C kadar sıcaklık elde edilir.

Sistem içerisinde kullanılan transfer yağı tortu bırakmaz.

Donma riski yoktur.

Yüksek ısı ihtiyacı olan sistemlerde , basınçsız istenilen ısı değeri sağlanır.



### TEACHNICAL PROPERTIES

Temprature can be obtained up to 350°C depend on the

heat transfer oil.

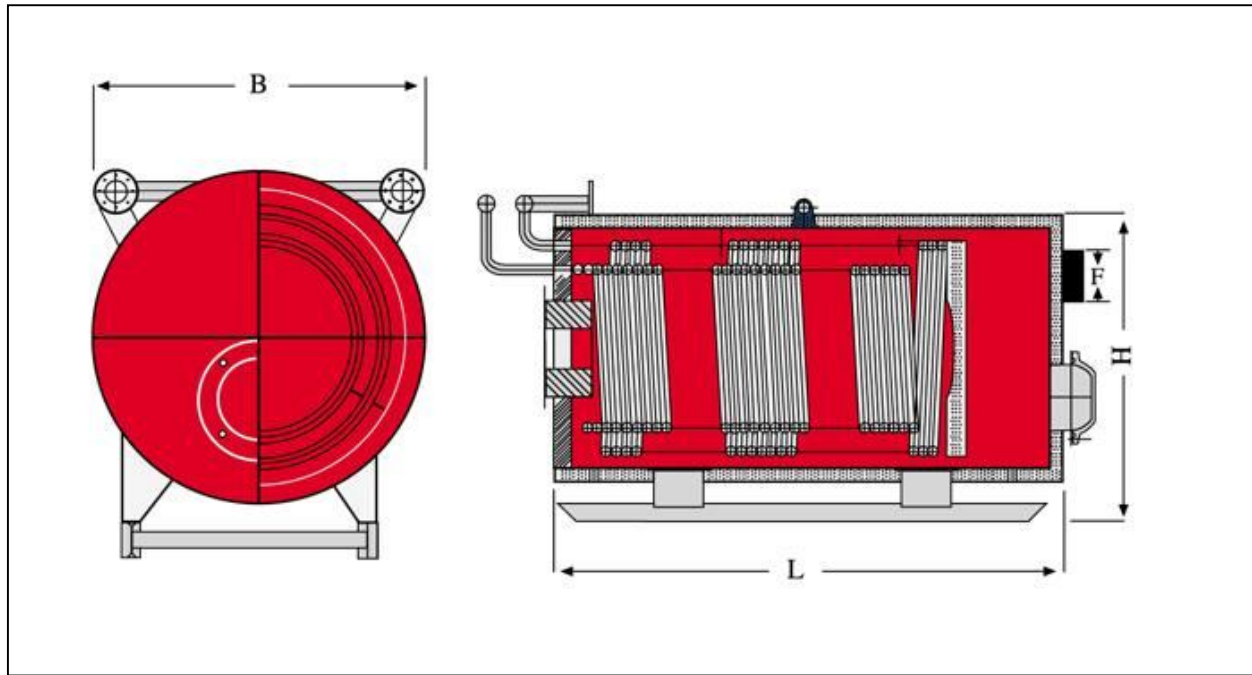
Heat transfer oil used for heat transfer fluid in system does

not deposit in installation and does not contain corrosive impact.

There is no risk of freezing of heat transfer oil.

It provides high tempratures without high pressure in the

<b>KULLANIM ALANLARI</b> Bitüm ve katran işleme tesislerinde Kimya sektöründe Tekstil sektöründe Boya sektöründe Ambalaj ve baskı sektöründe Gıda sektöründe Kağıt sektöründe Yağ ve madeni yağ geri dönüşüm sektöründe  Not: Opsiyonel olarak genişleme tankı, termik yağ tankı, baca, brülör, sirkülasyon pompaları, elektrik panosu ve armatürleri ile birlikte komple	<b>APPLICATIONS AREAS</b> Bitumen and goudran facilities Chemistry industry Textile industry Painting industry Packaging and printing industry Food industry Paper industry Oil recycling industry  Note: Optionally package unit system includes expansion tank, thermic oil tank, chimney, burner, circulation pumps, electrical panel and armatures.
---	---



	Capacity Kapasite	Efficiency Verim	L	B	H	F
	kcal/h	(range) %	mm	mm	mm	mm
STR 500	500.000	90%	2400	1300	1700	300
STR1000	1.000.000	91%	3500	1750	2200	350
STR1500	1.500.000	91%	4100	2000	2400	400
STR2000	2.000.000	92%	4250	2250	2600	450
STR2500	2.500.000	92%	5000	2300	2700	500
STR3000	3.000.000	90%	5250	2500	2850	600
STR4000	4.000.000	90%	6000	2600	2900	700
STR5000	5.000.000	90%	6500	2850	3100	800

STAR GAZ TEKNOLOJİSİNDEN ÖRNEKLER  
SAMPLES FROM STAR GAZ TECHNOLOGY

RAFİNERİLER VE ASFALT OKSİDASYON KOLONLARI  
REFINERIES AND ASPHALT OXIDATION SYSTEMS



ARITMA SİSTEMLERİ  
DISTILLATION SYSTEMS



SOĞUTMA KULELERİ  
COOLING TOWERS



SKOÇ BUHAR KAZANLARI  
SCOTCH STEAM BOILERS



KIZGIN YAĞ KAZANLARI  
THERMAL OIL BOILERS



PAKET BUHAR KAZANLARI  
PACKAGE STEAM BOILERS



**STAR GAZ**

ATATÜRK MAH 12 NOLU CAD NO 33/A ŞEHİTKAMİL/GAZİANTEP

TEL/FAX: 00 90 342 341 52 43

FABRİKA/FACTORY TEL: 00 90 342 239 02 81 [www.stargaz.com.tr](http://www.stargaz.com.tr) stargaz@stargaz.com.tr